

Abb. 3.1 Außenansicht des Rückenmarks, von ventral (a) und dorsal (b).  
 1 Intumescentia cervicalis, 2 Intumescentia lumbosacralis, 3 Conus medullaris, 4 Fissura mediana anterior, 5 Funiculus anterior (Vorderstrang), 6 Funiculus lateralis (Seitenstrang), 7 Sulcus medianus posterior, 8 Funiculus posterior (Hinterstrang), 9 Medulla oblongata (kaudalster Abschnitt des Gehirns). (Aus [1])

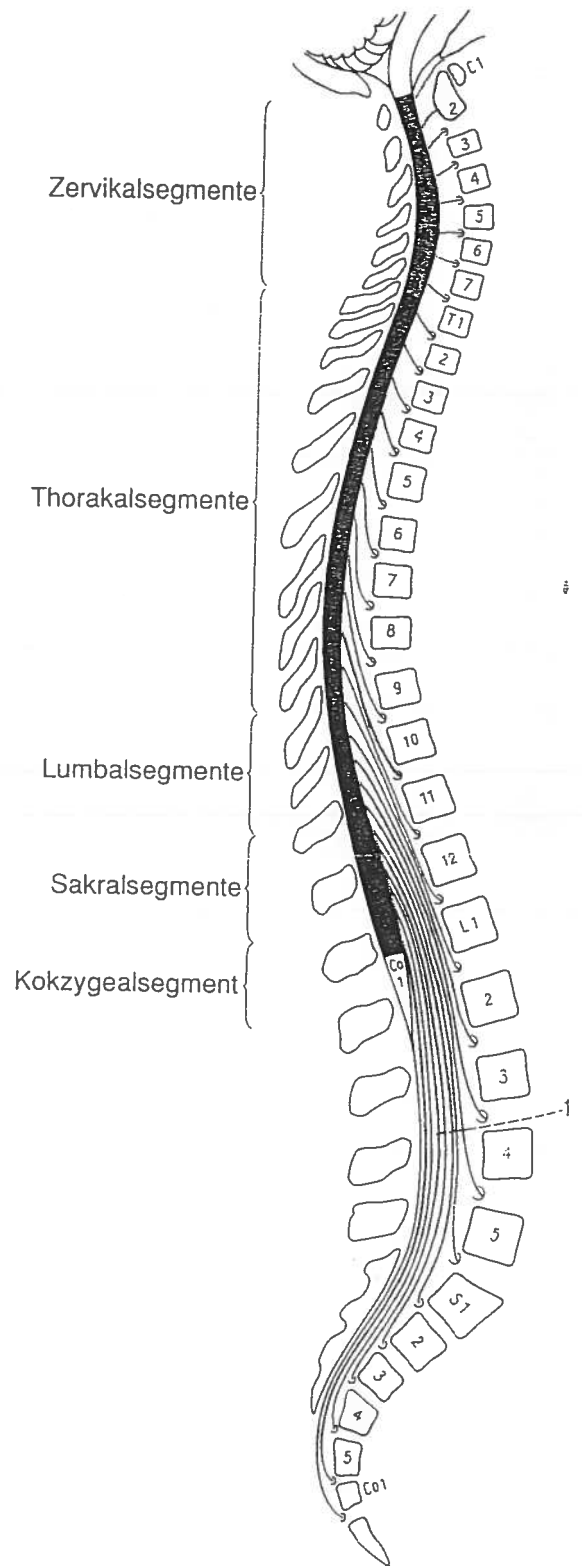
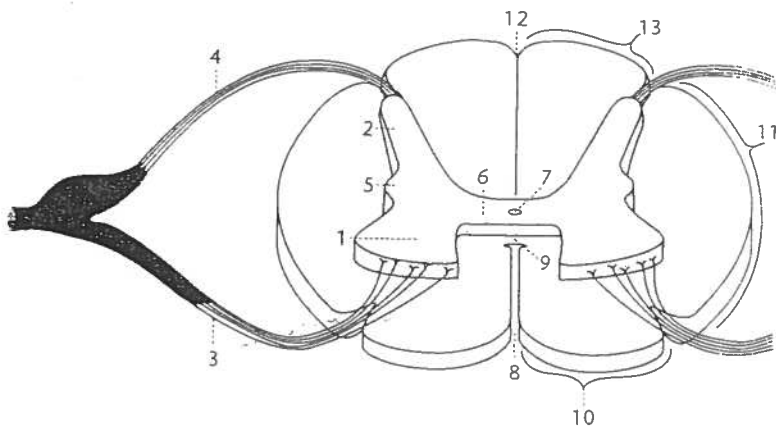


Abb. 3.2 Lage des Rückenmarks im Wirbelkanal.